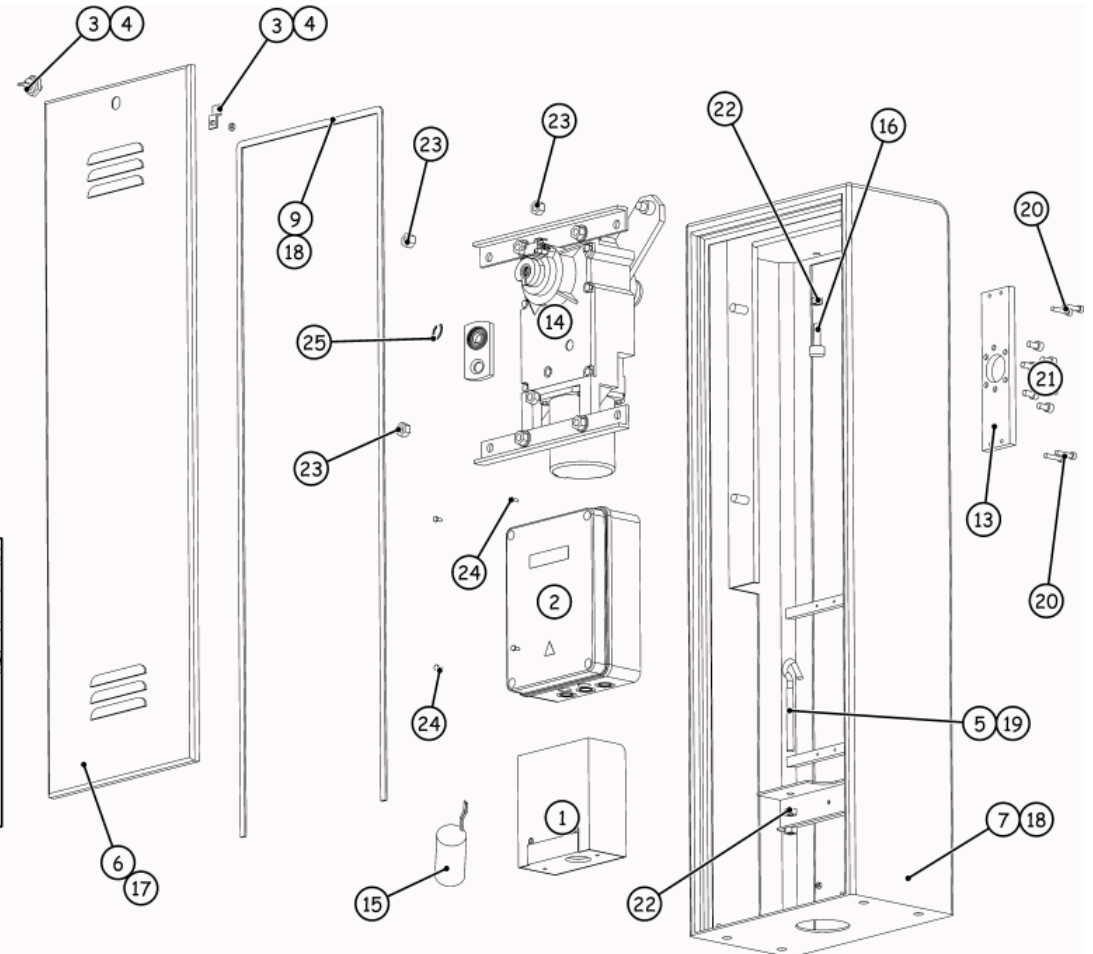
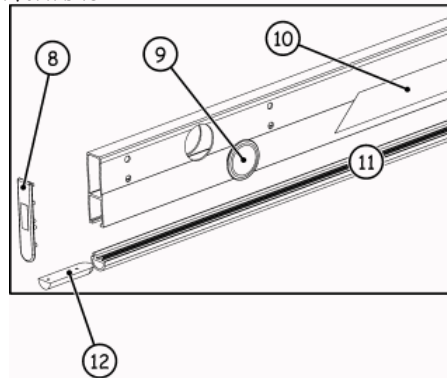


# SPIN 3

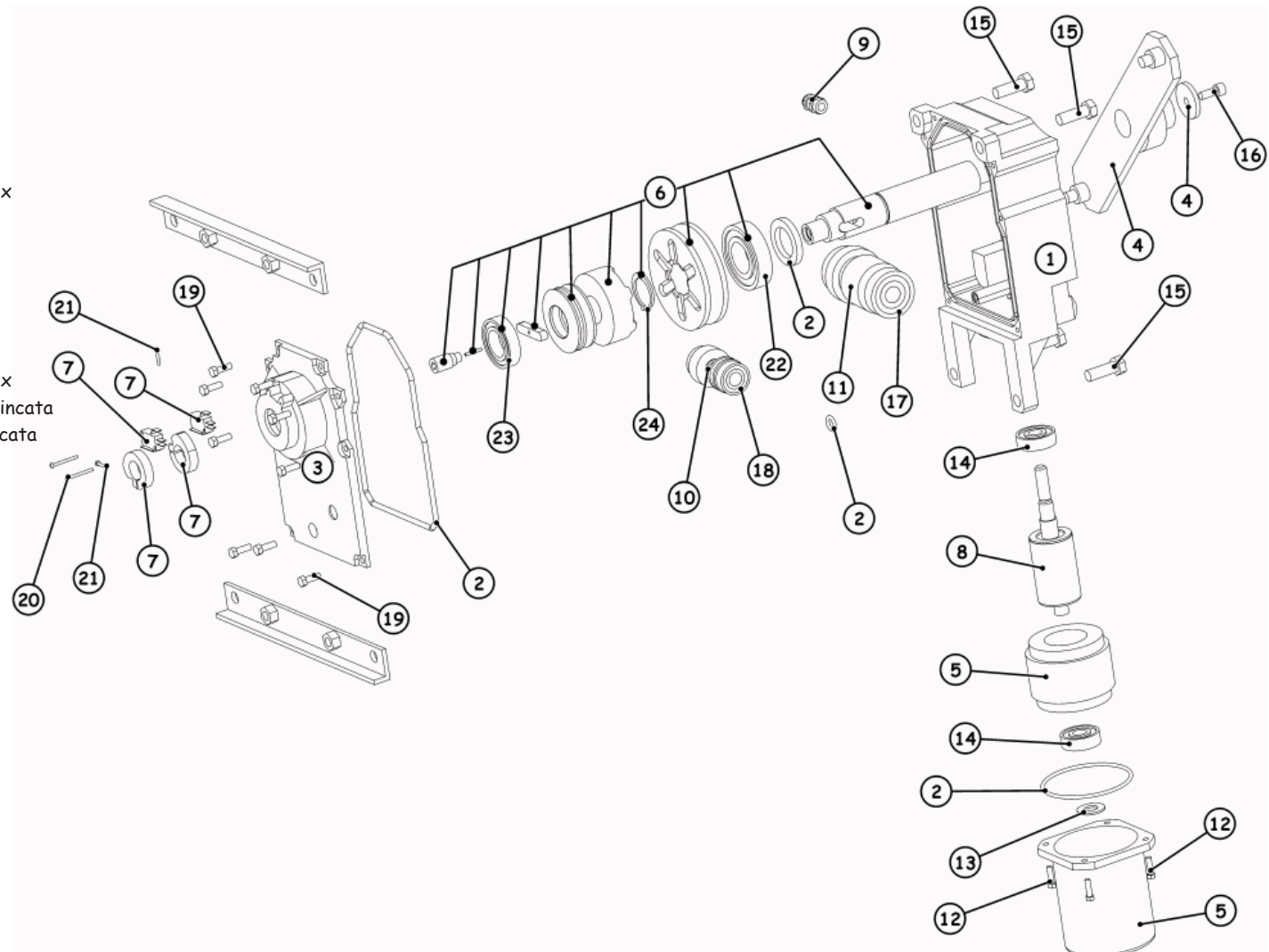
Pos.	Cod.	Descrizione
1	00058P2023	Base e coperchio per centrale elettrica (fino ad Aprile 2001)
2	JA320	Ecobox con logo (da Maggio 2001) Vedi listino prodotti finiti GENIUS
3	00058P2137	Confezione n°2 chiavi JA208 con cappuccio (fino a Dicembre 1998)
4	00058P2227	Confezione serratura per Spin -JA209- (da Gennaio 1999)
5	00058P2114	Confezione n°6 tiranti per molla F1821 con dadi
6	00058P2068	Porta per cofano Spin 3/4 per serratura 00058P2227
7	00058P2069	Cofano barriera Spin 3/4
8	6020008	Tappo terminale Spin 3/4
9	6020012	Confezione n°5 tappi copriforo sbarra Spin 3/4
10	6020009	Adesivo catarinfrangente sbarra Spin 3/4
11	6020011	Profilo costa sbarra Spin 3/4
12	6020010	Tappo chiusura costa Spin 3/4
13	00058P2187	Piastra di fissaggio asta per Spin 3/4
14	00058P2230	Motoriduttore Spin 3
15	00058F0120X	Condensatore 12.5µF 450V
16	6020110	Confezione n°6 viti di regolazione asta
17	6020113	Porta per cofano inox Spin 3/4 per serratura 00058P2227
18	6020114	Cofano barriera inox Spin 3/4
19	6020109	Piatto e tirante per attacco molla Spin
20	*	Vite TCEI M6x30 UNI 5931 Zincata
21	*	Vite TCEI M8x16 UNI 5931 Zincata
22	*	Dado M10x1.5x8 UNI 5588 Zincato
23	*	Dado M12x1.75x10 UNI 5588 Zincato
24	*	Vite autofornante M4x10 UNI 8112 Zincata
25	*	Seeger 12x1 UNI 7435 Din 471 Inox

\* = Materiale commerciale, non fornito  
\*\* = Materiale non fornibile



# SPIN 3

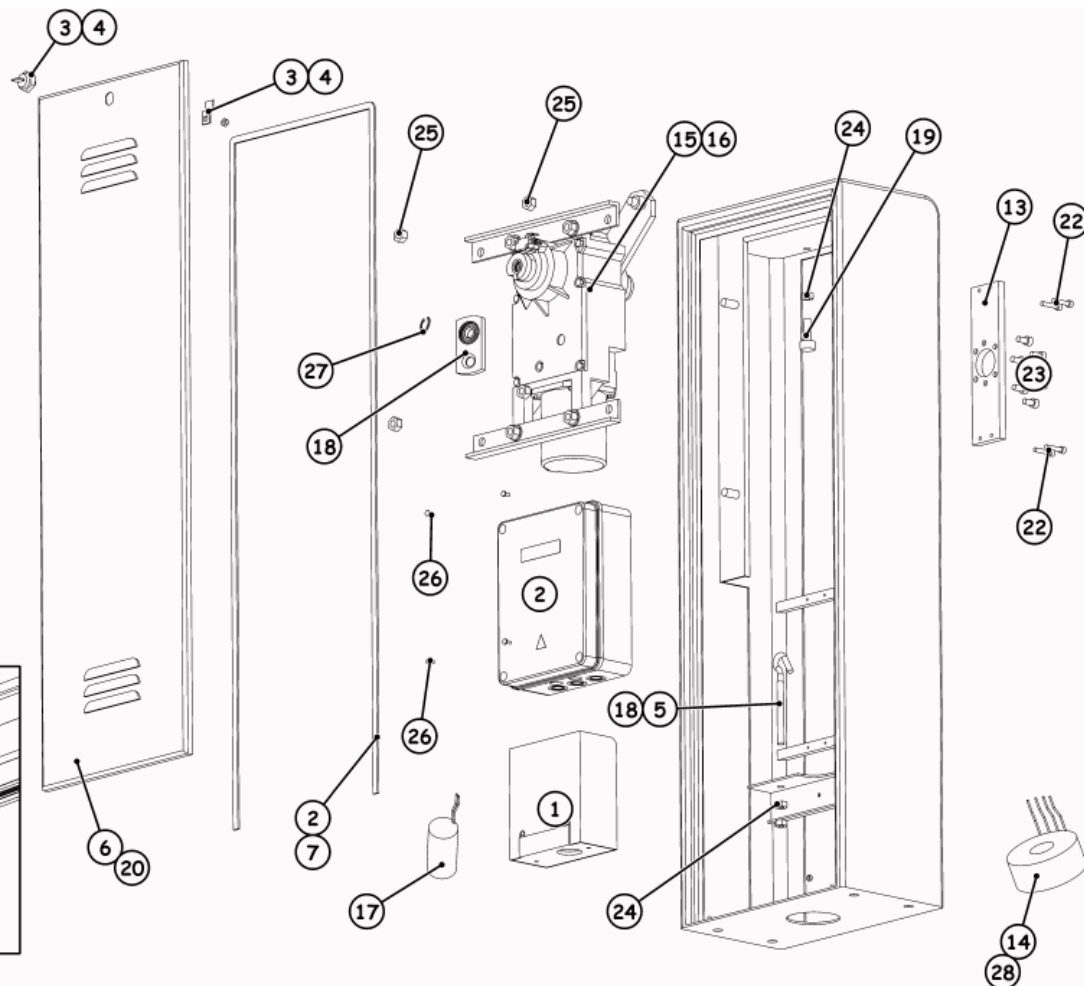
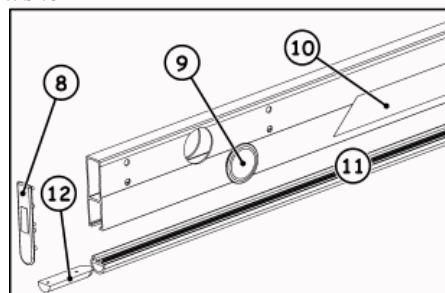
Pos.	Cod.	Descrizione
1	00058F1500X	Confezione corpo riduttore interrato
2	00058P2028	Set guarnizioni Roller
3	00058P2245	Coperchio corpo riduttore Spin
4	00058P2190	Asta portamolla per Spin 3/4
5	00058P2244	Confezione premontato statore -P1566-
6	6020107	Premontato riduzione finale Spin
7	6020108	Set finecorsa Spin
8	6020112	Premontato rotore Spin 3
9	00058P2012	Confezione n°6 pressacavi
10	6020104	Premontato prima riduzione Spin 3
11	6020106	Premontato seconda riduzione Spin 3
12	*	Vite autofilettante 5.5x19 UNI 6949 Inox
13	*	Anello di compensazione 42D
14	*	Cuscinetto radiale 6302.2ZR
15	*	Vite TE M12x35 UNI 5739 Zincata
16	*	Vite TCEI M8x20 UNI 5931 Zincata
17	*	Cuscinetto radiale 6205
18	*	Cuscinetto radiale 6202
19	*	Vite autofilettante 6.3x19 UNI 6949 Inox
20	*	Vite autofilettante 2.9x31.7 UNI 6954 Zincata
21	*	Vite autofilettante 2.9x16 UNI 6949 Zincata
22	*	Cuscinetto radiale 6207.2ZR
23	*	Cuscinetto radiale 6006.2RS
24	*	Seeger E35x2.5 UNI 7436E
		* = Materiale commerciale, non fornito
		** = Materiale non fornibile



# SPIN 4 - SPIN 424

Pos.	Cod.	Descrizione
1	00058P2023	Base e coperchio per centrale elettrica (fino ad Aprile 2001)
2	JA320	Ecobox con logo (da Maggio 2001) Vedi listino prodotti finiti GENIUS
3	00058P2137	Confezione n°2 chiavi JA208 con cappuccio (fino a Dicembre 1998)
4	00058P2227	Confezione serratura per Spin -JA209- (da Gennaio 1999)
5	00058P2114	Confezione n°6 tiranti per molla F1821 con dadi
6	00058P2068	Porta per cofano Spin 3/4 per serratura 00058P2227
7	00058P2069	Cofano barriera Spin 3/4
8	6020008	Tappo terminale Spin 3/4
9	6020012	Confezione n°5 tappi copriforo sbarra Spin 3/4
10	6020009	Adesivo catarinfrangente sbarra Spin 3/4
11	6020011	Profilo costa sbarra Spin 3/4
12	6020010	Tappo chiusura costa Spin 3/4
13	00058P2187	Piastra di fissaggio asta per Spin 3/4
14	00058P2243	Confezione trasformatore toroidale -JA488- (Spin424)
15	6020090	Motoriduttore Spin 424
16	00058P2041	Motoriduttore Spin 4
17	00058F0120X	Condensatore 12.5µF 450V
18	6020109	Piatto e tirante per attacco molla Spin
19	6020110	Confezione n°6 viti di regolazione asta
20	6020113	Porta per cofano inox Spin 3/4 per serratura 00058P2227
21	6020114	Cofano barriera inox Spin 3/4
22	*	Vite TCEI M6x30 UNI 5931 Zincata
23	*	Vite TCEI M8x16 UNI 5931 Zincata
24	*	Dado M10x1.5x8 UNI 5588 Zincato
25	*	Dado M12x1.75x10 UNI 5588 Zincato
26	*	Vite autofornante M4x10 UNI 8112 Zincata
27	*	Seeger 12x1 UNI 7435 Din 471 Inox
28	6020173	Confezione trasformatore toroidale 80VA/115V

\* = Materiale commerciale, non fornito  
\*\* = Materiale non fornibile

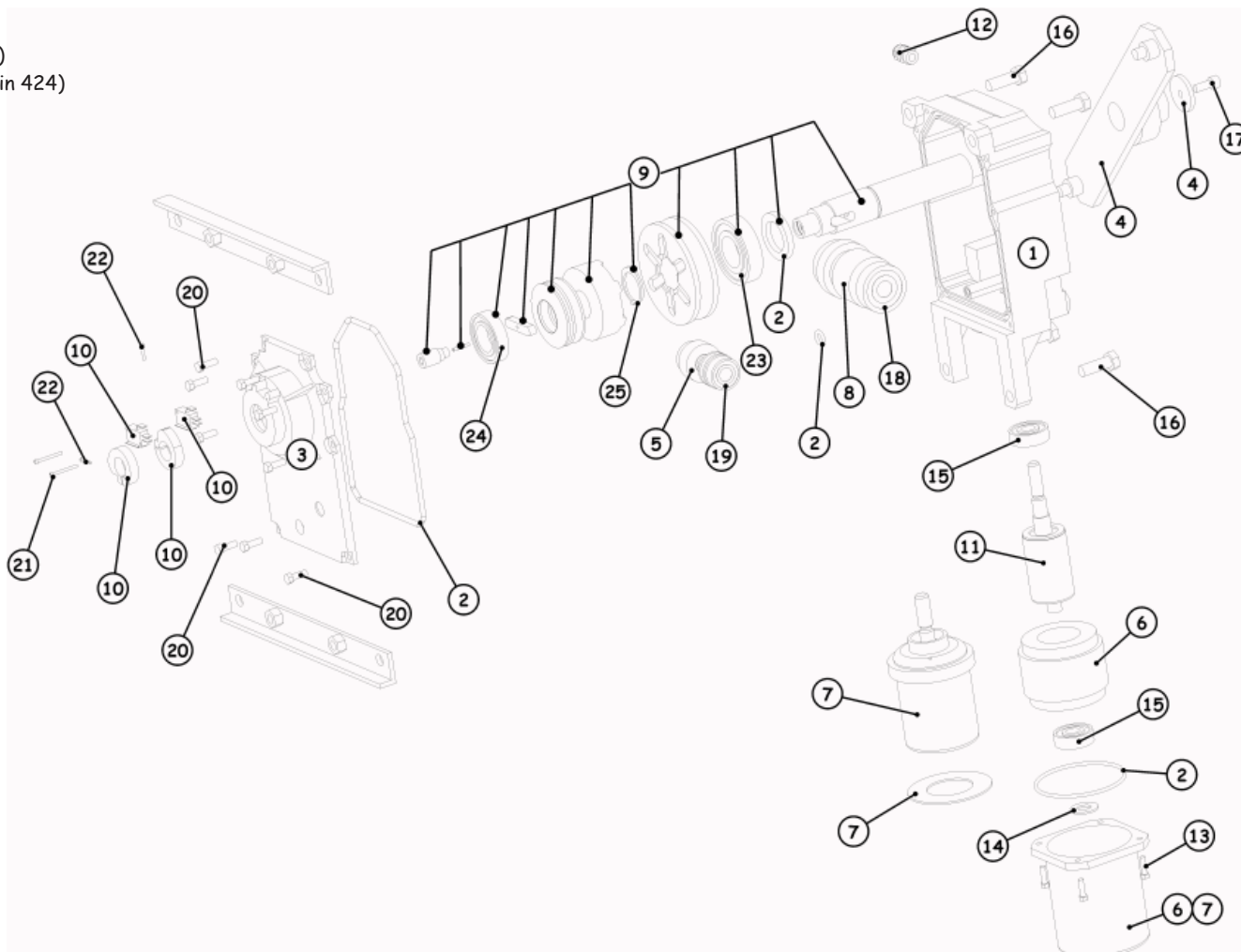


**SPIN 4 - SPIN 424** pag 1 di 2

# SPIN 4 - SPIN 424

Pos.	Cod.	Descrizione
1	00058F1500X	Confezione corpo riduttore interrato
2	00058P2028	Set guarnizioni Roller
3	00058P2245	Coperchio corpo riduttore Spin
4	00058P2190	Asta portamolla per Spin 3/4
5	00058P2025	Premontato prima riduzione con cuscinetto
6	00058P2244	Confezione premontato statore -P1566- (Spin 4)
7	00058P2242	Confezione gruppo motore barriera -P0145- (Spin 424)
8	6020105	Premontato seconda riduzione Spin 4/6
9	6020107	Premontato riduzione finale Spin
10	6020108	Set finecorsa Spin
11	6020111	Premontato rotore Spin 4
12	00058P2012	Confezione n°6 pressacavi
13	*	Vite autofilettante 5.5x19 UNI 6949 Inox
14	*	Anello di compensazione 42D
15	*	Cuscinetto radiale 6302.2ZR
16	*	Vite TE M12x35 UNI 5739 Zincata
17	*	Vite TCEI M8x20 UNI 5931 Zincata
18	*	Cuscinetto radiale 6205
19	*	Cuscinetto radiale 6202
20	*	Vite autofilettante 6.3x19 UNI 6949 Inox
21	*	Vite autofilettante 2.9x31.7 UNI 6954 Zincata
22	*	Vite autofilettante 2.9x16 UNI 6949 Zincata
23	*	Cuscinetto radiale 6207.2ZR
24	*	Cuscinetto radiale 6006.2RS
25	*	Seeger E35x2.5 UNI 7436E

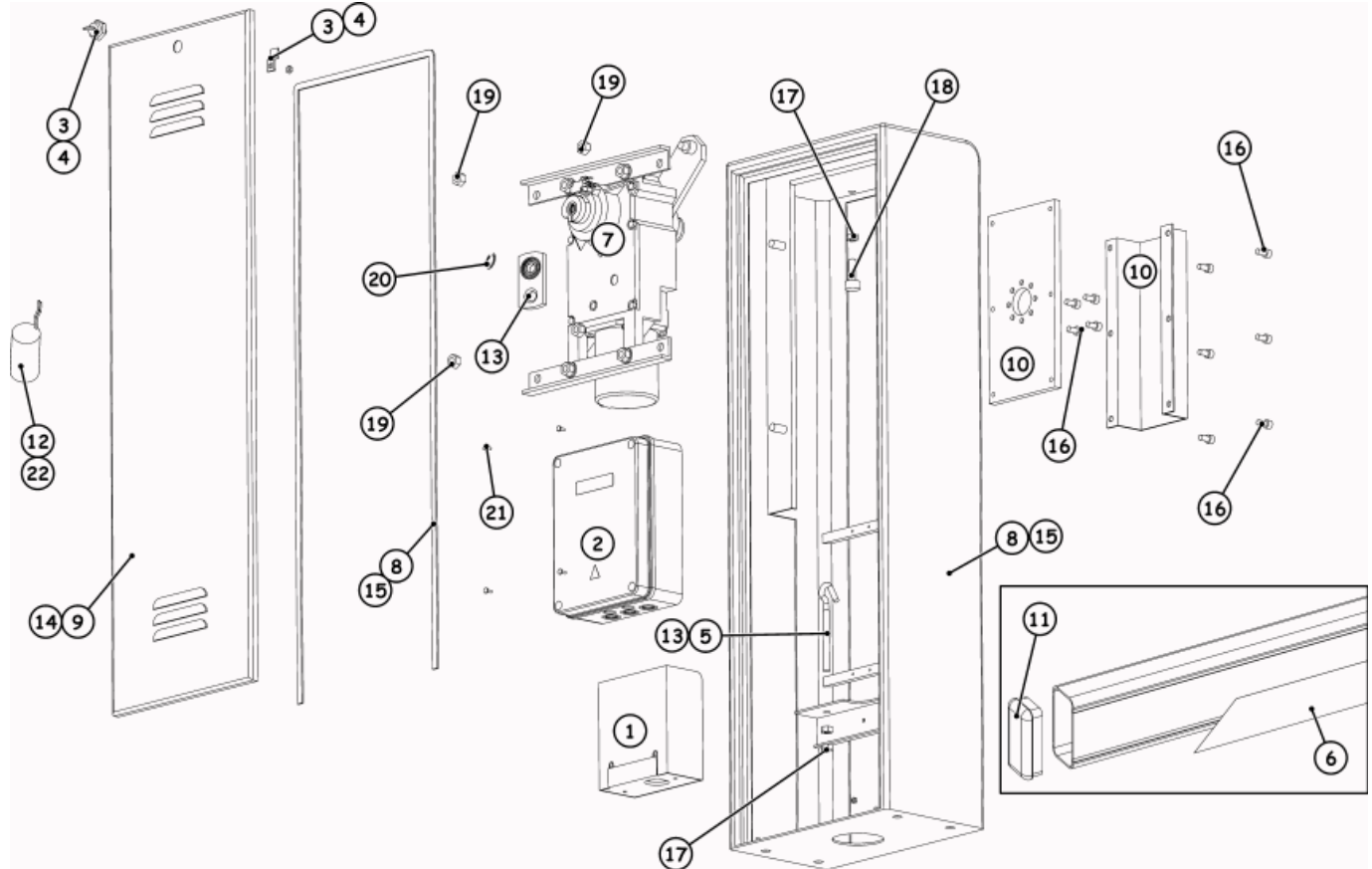
\* = Materiale commerciale, non fornito  
\*\* = Materiale non fornibile



# SPIN 6

Pos.	Cod.	Descrizione
1	00058P2023	Base e coperchio per centrale elettrica (fino ad Aprile 2001)
2	JA320	Ecobox con logo (da Maggio 2001) Vedi listino prodotti finiti GENIUS
3	00058P2137	Confezione n°2 chiavi JA208 con cappuccio (fino a Dicembre 1998)
4	00058P2227	Confezione serratura per Spin -JA209- (da Gennaio 1999)
5	00058P2114	Confezione n°6 tiranti per molla F1821 con dadi
6	6020014	Adesivo catarinfrangente per Spin 6
7	00058P2042	Motoriduttore Spin 6
8	00058P2084	Cofano barriera Spin 6
9	00058P2085	Porta per cofano Spin 6 per serratura 00058P2227
10	00058P2113	Supporto e piastra di fissaggio per asta Spin 6
11	6020013	Tappo sbarra Spin 6
12	00058F0120X	Condensatore 12.5µF 450V (Spin 6)
13	6020109	Piatto e tirante per attacco molla Spin
14	6020115	Porta per cofano inox Spin 6 per serratura 00058P2227
15	6020116	Cofano barriera inox Spin 6
16	*	Vite TCEI M8x16 UNI 5931 Zincata
17	*	Dado M10x1.5x8 UNI 5588 Zincato
18	*	Vite M10x35 UNI5739 Zincata
19	*	Dado M12x1.75x10 UNI 5588 Zincato
20	*	Seeger E12x1 UNI 7435 DIN 471 Inox
21	*	Vite autoformante M4x10 UNI 8112 Zincata
22	6020279	Condensatore 35 µF/450V per 115V

\* = Materiale commerciale, non fornito  
\*\* = Materiale non fornibile





# SPIN 6

Pos.	Cod.	Descrizione
1	00058F1500X	Confezione corpo riduttore interrato
2	00058P2245	Coperchio corpo riduttore Spin
3	00058P2025	Premontato prima riduzione con cuscinetto
4	00058P1557X	Premontato rotore Ø50
5	00058P2112	Asta portamolla Spin 6
6	00058P2028	Set guarnizioni Roller
7	6020105	Premontato seconda riduzione Spin 4/6
8	6020107	Premontato riduzione finale Spin
9	6020108	Set finecorsa Spin
10	00058P2012	Confezione n°6 pressacavi
11	00058P2024	Confezione premontato statore -P1558- (Spin 6)
12	*	Vite autofilettante 5.5x19 UNI 6949 Inox
13	*	Anello di compensazione 42D
14	*	Cuscinetto radiale 6302.2ZR
15	*	Vite TE M12x35 UNI 5739 Zincata
16	*	Vite TCEI M8x20 UNI 5931 Zincata
17	*	Cuscinetto radiale 6205
18	*	Cuscinetto radiale 6202
19	*	Vite autofilettante 6.3x19 UNI 6949 Inox
20	*	Vite autofilettante 2.9x31.7 UNI 6954 Zincata
21	*	Vite autofilettante 2.9x16 UNI 6949 Zincata
22	*	Cuscinetto radiale 6207.2ZR
23	*	Cuscinetto radiale 6006.2RS
24	*	Seeger E35x2.5 UNI 7436E
25	6020084	Gruppo statore 80x45x70 115V

\* = Materiale commerciale, non fornito  
\*\* = Materiale non fornibile

